

ANWENDUNG:

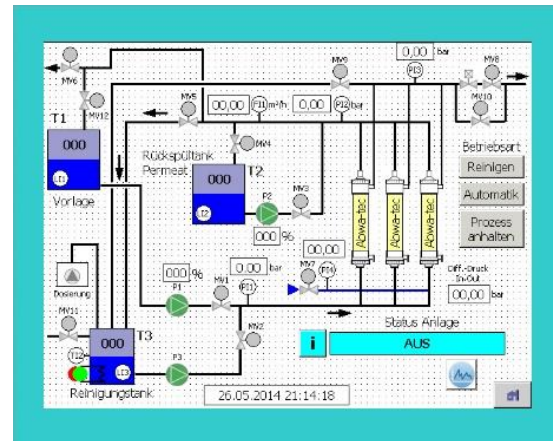
- Destillataufbereitung aus Verdampfer
- Kohlenwasserstoff-Reduzierung zur Einleitung in den Kanal

VERFAHREN:

- Ultrafiltration, PVDF-Membran, Membranfläche 50 m²
- CIP-Station für chemische Reinigung
- Vollautomatische Steuerung
- Aufbereitung von Rohwasserdestillat aus dem Verdampfer
- Permeat indirekte Einleitung ins Kanalnetz

REALISIERUNG: 2014

EINSATZORT: Deutschland



Fließplan



Anlage vor der Auslieferung

Parameter/Technische Daten	
Temperatur	Max 40 °C
pH	8
Permeatleistung	4,0 m ³ /h
Betriebsdruck	Max 3 bar
Installierte Leistung	6 kW



Gesamtbild der Anlage



Erweiterung auf 4 Module